

# SMU S

## Siphon antisiphonique

### DESCRIPTION

Les siphons antisiphoniques de la gamme SMU S sont des composants en fonte qui permettent la conservation d'une garde d'eau évitant la remontée des odeurs. Une flèche est présente sur le corps de la pièce indiquant le sens d'écoulement, ainsi qu'un bouchon de nettoyage à la base. Ces raccords sont revêtus d'un film époxydique brun-rouge déposé par cataphorèse renforcée.

### DOMAINES D'EMPLOI

- Eaux grasses
- Eaux industrielles
- Effluents agressifs
- Effluents chauds
- Atmosphère corrosive

### CONFORMITÉ

- Références normatives:  
GEG RAL-GZ 698, DIN 19522, NF EN 877, CE, NF, Kitemark, Watermark, Qplus prR 592012-3, GOST, SINTEF
- Performance acoustique de la gamme: ESA 5
- Réaction au feu de la gamme: Euroclasse A1



### Matériaux et revêtements

- Matériau principal: Fonte
- Description du revêtement: Revêtement : époxy déposé par cataphorèse renforcée de couleur brun-rouge, épaisseur moyenne du film sec de 70 µm.

### PERFORMANCES TECHNIQUES

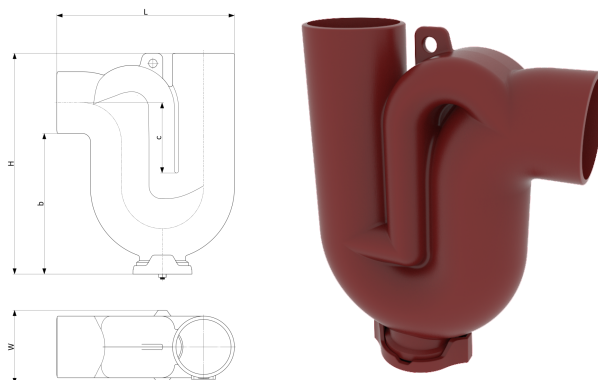
- Résistance à l'eau chaude : 24h à 95°C.
- Résistance aux cycles thermiques : 1500 cycles entre 15°C et 93°C.
- Résistance chimique pour  $2 \leq \text{pH} \leq 12$ .
- Résistance au brouillard salin : 350 h.

### DONNÉES ENVIRONNEMENTALES

- Contenu recyclé: 99 %
- Recyclage: entièrement recyclable

# SMU S

## Siphon antisiphonique



DN	L	H	W	a	b	c	d	e	f	Masse	Référence
100	316	382	110	382	316	350	80	255	240	9,2	179013
150	412	531	160	531	412	470	80	372	360	24,8	156916

Sauf indication contraire, les cotes sont en mm et les masses sont en kg

Le siphon antisiphonique permet la conservation d'une garde d'eau évitant la remontée des odeurs. Il supprime le phénomène de désiphonnage lorsque de fortes dépressions sont exercées en aval. Il nécessite en amont la présence d'au moins un appareil dépourvu de siphon et en aval l'absence de tout autre siphon.