

PLUVIALES RESIDENTIELLES

Esse à emboîtement cannelée E=150



DESCRIPTION

Les eses pour descentes cannelées sont des raccords en fonte permettant un dévoiement suivant un écartement donné. Ces raccords sont revêtus d'un film époxydique déposé par cataphorèse renforcée. Leur mise en oeuvre se fait par emboîtement automatique à l'aide d'un joint EPDM (livré sur chaque emboîture).

DOMAINES D'EMPLOI

- Eaux pluviales

CONFORMITÉ

- Références normatives:
 - EN877
- Réaction au feu de la gamme : Euroclasse A1

Matériaux et revêtements

- Fonte
- Revêtement extérieur-intérieur : époxy déposé par cataphorèse d'une épaisseur moyenne de 70 µm et peinture d'apprêt de couleur grise (RAL 7032).

PERFORMANCES TECHNIQUES

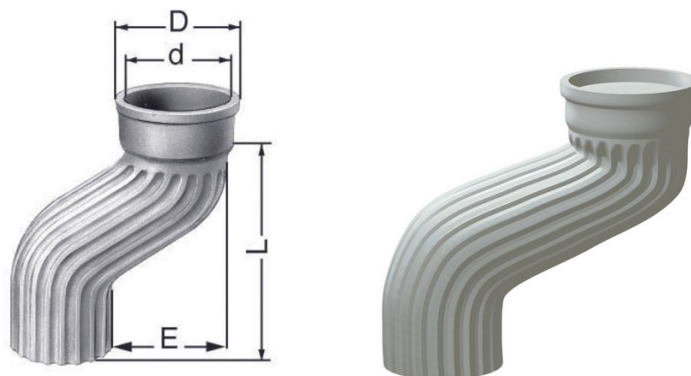
- Résistance aux chocs,
- Résistance aux températures extérieures extrêmes,
- Résistance aux chocs thermiques,
- Résistance aux rayons UV.

DONNÉES ENVIRONNEMENTALES

- Contenu recyclé : 99 %
- Recyclage : 100% recyclable à l'infini

PLUVIALES RESIDENTIELLES

Esse à emboîtement cannelée E=150



DN	D	d	L	Masse	Référence
75	115	98	233	3,1	155560
100	144	125	251	4,8	155625
125	172	152	280	7	155687

Toutes les dimensions sont en mm et les poids sont en kg

Ce document est fourni à titre indicatif et notre société se réserve le droit de modifier à tout moment les informations qu'il contient. Notre société décline toute responsabilité en cas d'utilisation ou de pose de matériels non conformes aux règles prescrites dans ce document ainsi qu'aux normes, aux documents techniques et aux règles de l'art applicables. Toute commande passée sera soumise à nos conditions générales de vente, disponibles sur demande. Les dessins et/ou images sont la propriété exclusive de Saint-Gobain PAM et sont confidentiels. Ils ne doivent pas être reproduits ou divulgués à un tiers sans autorisation écrite. Ils ne doivent être utilisés que dans le but pour lesquels ils ont été émis et peuvent être retournés sur demande.

Saint-Gobain PAM Bâtiment