

EPAMS

Naissance à souder

DESCRIPTION

Spécifiques au système EPAMS, ces naissances conviennent aux chéneaux de forte épaisseur.

Les naissances PAM Building bénéficient de l'Avis Technique 5.2/14-2386_V2 en date du 7 juillet 2022.



DOMAINES D'EMPLOI

- Eaux pluviales
- Système siphonoïde

MATÉRIAUX

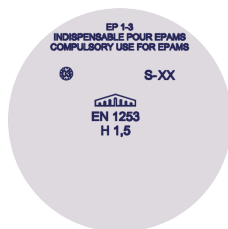
- Acier Inoxydable

CONFORMITÉ

- Références normatives:
 - Avis Technique EPAMS® 5.2/14-2386_V2

DONNÉES ENVIRONNEMENTALES

- Recyclage: Recyclable





DN	DE	Débit L/s	Surface maxi mm ²	Référence	Poids
50	58	13	260	171283	5,42
75	83	23	460	171284	5,72
100	110	26	520	171285	6,37
125	135	26	520	172850	8,25

Toutes les dimensions sont en mm et les poids sont en kg

Implantation des naissances

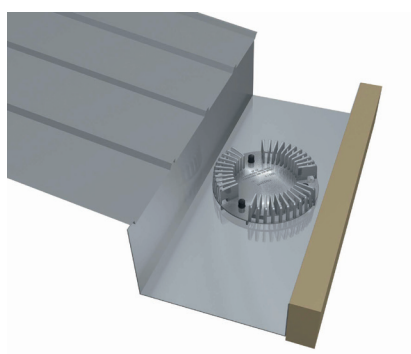
La conception du réseau siphonoïde est issue de règles précises tant pour le dimensionnement que pour le positionnement des différents éléments, c'est pourquoi l'installation doit être strictement conforme aux tracés isométriques fournis. L'implantation des naissances doit être réalisée suivant les prescriptions de PAM Building. Toute modification doit faire l'objet d'un accord préalable de PAM Building.

Pose

Dans ses notices de pose PAM Building, préconise les opérations nécessaires et spécifiques aux naissances, cependant, l'installateur doit respecter les règles de l'art et se reporter aux recommandations des fournisseurs des produits d'étanchéité.

Plus d'informations sur : <https://www.pambuilding.fr/epams>

Croquis d'implantation (chêneau métallique)



Ce document est fourni à titre indicatif et notre société se réserve le droit de modifier à tout moment les informations qu'il contient. Notre société décline toute responsabilité en cas d'utilisation ou de pose de matériels non conformes aux règles prescrites dans ce document ainsi qu'aux normes, aux documents techniques et aux règles de l'art applicables. Toute commande passée sera soumise à nos conditions générales de vente, disponibles sur demande. Les dessins et/ou images sont la propriété exclusive de Saint-Gobain PAM et sont confidentiels. Ils ne doivent pas être reproduits ou divulgués à un tiers sans autorisation écrite. Ils ne doivent être utilisés que dans le but pour lesquels ils ont été émis et peuvent être retournés sur demande.