

ITINERO

Bouchon simple



DESCRIPTION

Les bouchons simples ITINERO permettent d'obturer provisoirement ou définitivement les tubulures des tuyaux et raccords utilisés sur les réseaux gravitaires. Ils sont revêtus d'un film polymérisé gris béton appliqué par poudrage. L'assemblage se fait mécaniquement en utilisant les joints SMU inox ou HP inox.

DOMAINES D'EMPLOI

- Eaux de ruissellement
- Eaux pluviales

CONFORMITÉ

- Références normatives:
 - EN877
 - Marquage CE
 - Marque NF
- Réaction au feu de la gamme : Euroclasse A2-s1,d0

Matériaux et revêtements

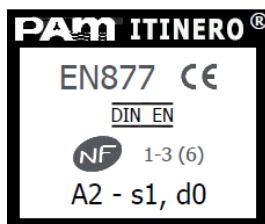
- Fonte
- Revêtement : peinture époxy grise RAL 7030, épaisseur moyenne du film sec de 300 µm.

PERFORMANCES TECHNIQUES

- Résistance à l'eau chaude : 24h à 95°C.
- Résistance aux cycles thermiques : 1500 cycles entre 15°C and 93°C.
- Résistance chimique pour $2 \leq \text{pH} \leq 12$.
- Résistance au brouillard salin : plus de 4500 h.

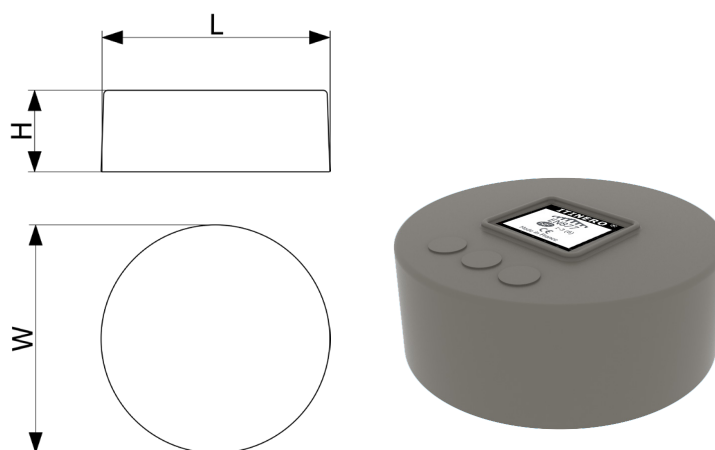
DONNÉES ENVIRONNEMENTALES

- Contenu recyclé : 99 %
- Recyclage : 100% recyclable à l'infini



ITINERO

Bouchon simple



DN	L	H	W	Masse	Référence
100	110	40	110	0,8	277819
125	135	45	135	1,2	277825
150	160	50	160	1,7	277901
200	210	60	210	3,2	277902
250	274	70	274	5,9	277903
300	326	80	326	10	277904
400	429	98	429	21	277895

Toutes les dimensions sont en mm et les poids sont en kg

Ce document est fourni à titre indicatif et notre société se réserve le droit de modifier à tout moment les informations qu'il contient. Notre société décline toute responsabilité en cas d'utilisation ou de pose de matériels non conformes aux règles prescrites dans ce document ainsi qu'aux normes, aux documents techniques et aux règles de l'art applicables. Toute commande passée sera soumise à nos conditions générales de vente, disponibles sur demande. Les dessins et/ou images sont la propriété exclusive de Saint-Gobain PAM et sont confidentiels. Ils ne doivent pas être reproduits ou divulgués à un tiers sans autorisation écrite. Ils ne doivent être utilisés que dans le but pour lesquels ils ont été émis et peuvent être retournés sur demande.

Saint-Gobain PAM Bâtiment